
PONZA

cod. 43794

Forno uso famiglia



OPTIONAL

OPTIONS



SONDERZUBEHÖR

(1) COD. 46146 (2) COD. 46153 (3) COD. 47198

(1) Colore al quarzo bianco da 10 Kg
(2) Colore al quarzo bianco da 5 Kg
(3) Colore al quarzo marrone da 5 Kg

(1) Quartz white paint, 10 kg
(2) Quartz white paint, 5 kg
(3) Quartz brown paint, 5 kg

(1) Quarzanstrich Weiß 10 kg
(2) Quarzanstrich Weiß 5 kg
(3) Quarzanstrich Braun 5 kg

(1) Peinture au quartz blanc 10 Kg
(2) Peinture au quartz blanc 5 Kg
(3) Peinture au quartz marron 5 Kg

(1) Color al cuarzo blanco de 10 kg
(2) Color al cuarzo blanco de 5 kg
(3) Color al cuarzo marrón de 5 kg

ACCESSOIRES



OPCIONAL

COD. 46696

Servizio caminetto/forno H. 150 cm.
Completo di pala per infornare,
pala per cuocere, spazzolone in ottone,
tirabraci, pala per braci, supporto in ferro battuto.

Fireplace/oven tool kit, H 150 cm.

Complete with loading shovel, cooking shovel,
brass brush, oven rake, coal scoop, wrought iron
stand.

Kamin-/Ofenbesteck H. 150 cm.

Mit Schieber, Schaufel, Ofenbürste aus Messing,
Schürhaken, Ascheschaufel, Ständer aus
Schmiedeeisen.

Serveur cheminée/four H.150 cm

Avec pelle à enfourner, pelle à cuire, brosse en
laiton, raclette à braises, pelle à braises, support
en fer forgé.

Juego accesorios de chimenea/horno A. 150 cm

Con pala para enhornar, pala para cocer,
cepillo de latón, atizador, pala para brasas,
soporte de hierro forjado.



COD. 13649

Colore lavabile per esterno ocre da 1 Kg

Ochre washable paint for outdoors, 1 kg

Außenanstrich abwaschbar Ocker 1 kg

Peinture lavable ocre pour extérieur pot de 1 kg

Color lavable para exterior ocre de 1 kg

COD. 12086

Colla Linea Fix da 300 ml

"Linea Fix" adhesive, 300 ml

Kleber Linea Fix 300 ml

Colle Linea Fix 300 ml

Adhesivo Línea Fix de 300 ml



COD. 46177

Graffe di fissaggio per forni

Fastening brackets for ovens

Befestigungsklammern für Backöfen

Agrafes de fixation pour four

Grapas de fijación para hornos

COD. 46337

Termometro per forno

Oven thermometer

Backofenthermometer

Thermomètre pour four

Termómetro para horno



Malta per isolamento Lecamix Fast

Mortar for insulation Lecamix Fast

Mortier pour l'isolation Lecamix Fast

Mörtel für die Isolierung Lecamix Fast

Mortero para el aislamiento Lecamix Fast

Linea VZ s.r.l. non si assume responsabilità per eventuali errori o inesattezze nel contenuto di questo catalogo e si riserva la facoltà di apporre modifiche o migliorie sui propri prodotti senza alcun preavviso.
Per le modalità di montaggio e di utilizzo vedi istruzioni allegate ad ogni prodotto.

Linea VZ s.r.l. cannot be held liable for any errors or imprecisions that may appear in this catalogue, and reserves the right to make any changes or improvements to its products without prior notice.
For details on assembly and operation, see the instructions supplied with each product.

Linea VZ s.r.l. übernimmt keine Haftung für Fehler oder Ungenauigkeiten in diesem Katalog und behält sich vor, ohne jede Vorankündigung Änderungen bzw. Verbesserungen an den Produkten vorzunehmen.
Jedem Produkt liegt eine Montage- und Bedienungsanleitung bei.

Linea VZ s.r.l. décline tout responsabilité en cas d'erreurs ou d'inexactitudes dans ce catalogue et se réserve le droit d'apporter toute modification ou amélioration à ses produits sans préavis.
Pour les modalités de montage et d'utilisation se reporter aux instructions jointes au produit.

Linea VZ s.r.l. no asume ninguna responsabilidad por posibles errores o imprecisiones en el contenido de este catálogo y se reserva el derecho de realizar modificaciones o mejoras a sus productos sin previo aviso.
Para los métodos de instalación y uso véanse las instrucciones suministradas con cada producto.

cod. **43794** code Art-Nr.cod. cod. cód.

Oven for family use

Ofen für den privaten Gebrauch

Four à usage familial

Horno uso doméstico

Forno prefabbricato da giardino di piccole dimensioni per pane e pizza, realizzato con rivestimento in speciale conglomerato refrattario di cemento, argilla e marmorino ad altissima resistenza termica e meccanica, totalmente colorato nell'impasto. Focolare composto da speciale miscela refrattaria ad altissima resistenza, arco bocca in argilla espansa colore mattone, canna fumaria e comignolo in acciaio inox. Dotato di porta in acciaio con termometro e colla Linea Fix per l'assemblaggio.

Small-sized precast outdoor bread and pizza oven, made from special refractory cement, clay and marmorino lining featuring very high heat resistance and mechanical strength, already competely coloured in the mixture. Combustion chamber made from special refractory material with very high heat resistance, brick-colour expanded clay aggregate entry arch, stainless steel chimney and chimney pot. Supplied with steel door with thermometer and "Linea Fix" adhesive for assembly.

Kleiner vorgefertigter Gartenofen für Brot und Pizza, mit Beschichtung aus speziellem, feuerfestem Beton, Ton und Marmorino mit hervorragender Wärmebeständigkeit und mechanischer Festigkeit, voll durchgefärbt. Feuerraum aus speziellem Feuerfestmaterial mit hervorragender Beständigkeit, Bogen der Öffnung aus Blähton in Backsteinoptik, Rauchrohr und Schornsteinabdeckung aus Edelstahl. Mit Tür aus Stahl mit Thermometer und Kleber Linea Fix für die Montage.

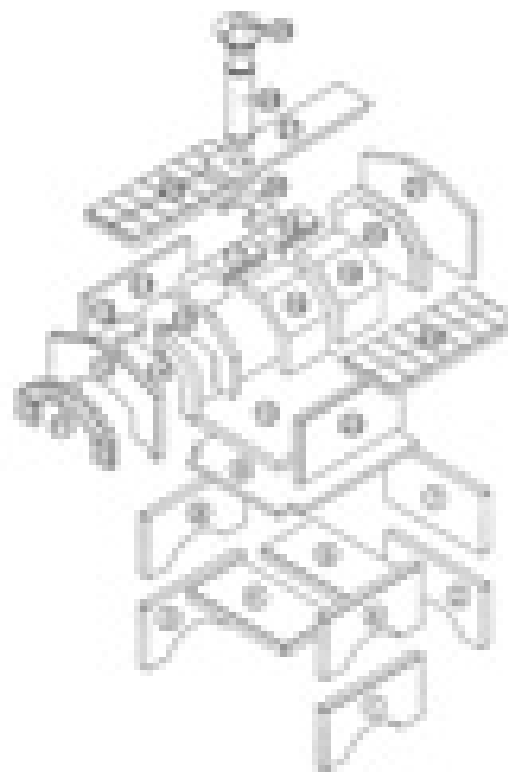
Four préfabriqué de jardin de petite taille pour pain et pizza, réalisé avec un revêtement en béton réfractaire de ciment spécial, argile et poudre de marbre à très haute résistance thermique et mécanique, entièrement teinté dans la masse. Foyer composé d'un mélange réfractaire spécial à très haute résistance, cintre d'entrée en argile expansée couleur brique, conduit de fumée et cheminée en acier inox. Muni de porte en acier avec thermomètre et colle Linea Fix pour l'assemblage.

Horno prefabricado de jardín de dimensiones pequeñas para cocer pan y pizzas, realizado con un revestimiento de conglomerado refractario especial de cemento, arcilla y marmorino con una resistencia técnica y mecánica muy elevada, totalmente coloreado en la masa. Hogar compuesto por una mezcla especial refractaria con una resistencia muy elevada, arco boca de arcilla dilatada de color ladrillo, humero y remate de acero inoxidable. Puerta de acero con termómetro y adhesivo Linea Fix para el ensamblaje.

Elementi di composizione:

Assembly components: Bestandteile: Éléments: Elementos de composición:

- | | |
|--|---|
| 1.3.6.8. Elemento base laterale
Base support side section
Unterteil seitlich
Élément support latéral
Elemento base lateral | 15. Elemento frontale
Front panel
Vorderteil
Élément frontal
Elemento frontal |
| 2.7. Elemento base posteriore
Base support rear section
Unterteil hinten
Élément support arrière
Elemento base trasero | 16. 17.18.19. Volta focolare
Cooking chamber vault
Wölbung Feuerraum
Voûte foyer
Bóveda hogar |
| 4.5. Elemento base orizzontale
Base support horizontal section
Unterteil horizontal
Élément support horizontal
Elemento base horizontal | 20. Elemento posteriore focolare
Cooking chamber rear section
Hinterteil Feuerraum
Élément arrière foyer
Elemento trasero hogar |
| 9. Fondo base
Floor slab
Boden
Dalle support
Fondo base | 21. Rivestimento posteriore
Rear lining
Verkleidung hinten
Habillage arrière
Revestimiento trasero |
| 10. Piano fuoco
Cooking surface
Backfläche
Surface de cuisson
Solera | 22.23. Rivestimento laterale
Side lining
Verkleidung seitlich
Habillage latéral
Revestimiento lateral |
| 11. Arco bocca
Entry arch
Bogen der Öffnung
Cintre d'entrée
Arco boca | 24.25. Pannello di copertura laterale
Side cover panel
Abdeckplatte seitlich
Élément de toiture latéral
Panel de cobertura lateral |
| 12. Rivestimento frontale
Front lining
Verkleidung vorne
Habillage frontal
Revestimiento frontal | 27. Pannello di copertura centrale
Centre cover panel
Abdeckplatte Mitte
Élément de toiture central
Panel de cobertura central |
| 13. Separatore sinistro
Left separator
Trennelement links
Séparateur gauche
Separador izquierdo | 28. Canna fumaria
Chimney
Rauchrohr
Conduit de fumées
Humero |
| 14. Separatore destro
Right separator
Trennelement rechts
Séparateur droit
Separador derecho | 29. Comignolo
Chimney pot
Schornsteinabdeckung
Cheminée
Remate |



DATI TECNICI - TECHNICAL SPECIFICATIONS - TECHNISCHE DATEN - CARACTÉRISTIQUES TECHNIQUES - DATOS TÉCNICOS

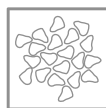
<p>Dimensioni forno Oven dimensions Ofengröße Dimensions du four Dimensiones del horno</p> <p>L 94 • P 103 • H 207 cm</p>	<p>Peso Weight Gewicht Poids Peso</p> <p>690 kg</p>	<p>Piano cottura Cooking surface Backfläche Surface de cuisson Solera</p> <p>cm 55x59</p>	<p>Uscita fumi di sezione circolare Round chimney vent Rauchgasanschluss rund Sortie de fumée de section circulaire Salida humos con sección circular</p> <p>Ø cm 14</p>
<p>H interna Inside H InnenH H intérieure H interna</p> <p>cm 35</p>	<p>Dimensioni bocca Entry dimensions Größe der Öffnung Dimensions bouche Dimensiones boca</p> <p>cm 45x25</p>	<p>Capacità di cottura Cooking capacity Backkapazität Capacité Capacidad de cocción</p> <p>fino a 2 pizze da Ø 20 cm</p>	<p>Dimensioni imballo Packaging dimensions Verpackungsgröße Dimensions emballage Dimensiones del embalaje</p> <p>1 plt: L 82 • P 60 • H 150 cm</p>



Uscita canna fumaria di sezione circolare.
Round chimney vent.
Rauchrohranschluss rund.
Sortie conduit de fumée de section circulaire.
Salida humero con sección circular.



Forno prefabbricato.
Precast oven.
Vorgefertigter Ofen.
Four préfabriqué.
Horno prefabricado.



Rivestimento realizzato in graniglia di marmo.
Lining made using marble chips.
Beschichtung aus Marmorgranulat.
Habillage en grenaille de marbre.
Revestimiento realizado en mármol granulado.



Completo di rivestimento.
Complete with lining.
Inklusive Beschichtung.
Avec habillage.
Con revestimiento.

