

STUFE A LEGNA



Stufe a legna

La tradizione reinventata



Camelia
Azalea
Edera
Calla



Un momento di pausa per guardare la legna che arde e per farsi avvolgere dal calore dei tuoi ambienti. Momenti di antiche memorie riproposti con classe nella collezione di stufe a legna di Linea VZ.

CAMELIA

Stufa a legna

Studiata per un facile inserimento anche in piccoli spazi, la stufa Camelia a convezione naturale è trasformabile, con l'installazione dell'apposito kit, in versione a ventilazione forzata ed è predisposta di due uscite posteriori per la canalizzazione dell'aria calda. Come tutti i modelli di questa linea è costruita con il rivestimento in maiolica della migliore qualità, la struttura in acciaio corten, la porta con vetro ceramico resistente a 800°, le guarnizioni in fibra ceramica, il focolare in refrattario e cassetto porta cenere con griglia in ghisa estraibile.



Dati tecnici

VENTILAZIONE NATURALE:

Potenza termica globale:	kcal/h 8750 - KW 10
Potenza termica resa all'ambiente:	kcal/h 6125 - KW 7
Rendimento globale:	70%
Volume riscaldabile (legge 10/91):	mc 160
Peso:	kg 155
Scarico fumi:	Ø mm 130
Altezza minima canna fumaria:	mt 4
Consumo legna:	kg/h 2,5

CONVENZIONE FORZATA:

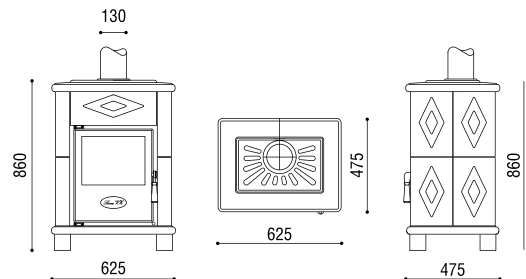
Potenza termica globale:	kcal/h 8750 - KW 10
Potenza termica resa all'ambiente:	Kcal/h 6560 - KW 8
Potenza termica resa ventilata:	Kcal/h 4812 - KW 6
Rendimento globale:	75%
Volume riscaldabile (legge 10/91):	mc 200
Peso:	kg 155
Scarico fumi:	Ø mm 130
Altezza minima canna fumaria:	mt 4
Consumo legna:	kg/h 2,5
Potenza ventilazione:	watt 58
Portata ventilazione:	mc/h 240



Bordeaux

Beige

Optional:
kit di ventilazione forzata
kit canalizzazione aria calda



AZALEA

Stufa a legna

Pur richiamando la forma delle stufe in maiolica di una volta, Azalea unisce allo stile tradizionale la tecnologia più moderna. Questa stufa a convenzione naturale è trasformabile, con l'installazione dell'apposito kit, in versione a ventilazione forzata ed è predisposta di due uscite posteriori per la canalizzazione dell'aria calda. È costruita con il rivestimento in maiolica della migliore qualità, la struttura in acciaio corten, la porta con vetro ceramico resistente a 800°, le guarnizioni in fibra ceramica focolare in refrattario e cassetto porta cenere con griglia in ghisa estraibile.



Dati tecnici

VENTILAZIONE NATURALE:

Potenza termica globale:	kcal/h 8750 - KW 10
Potenza termica resa all'ambiente:	kcal/h 6125 - KW 7
Rendimento globale:	70%
Volume riscaldabile (legge 10/91):	mc 160
Peso:	kg 180
Scarico fumi:	Ø mm 130
Altezza minima canna fumaria:	mt 4
Consumo legna:	kg/h 2,5

CONVENZIONE FORZATA:

Potenza termica globale:	kcal/h 8750 - KW 10
Potenza termica resa all'ambiente:	Kcal/h 6560 - KW 8
Potenza termica resa ventilata:	Kcal/h 4812 - KW 6
Rendimento globale:	75%
Volume riscaldabile (legge 10/91):	mc 200
Peso:	kg 180
Scarico fumi:	Ø mm 130
Altezza minima canna fumaria:	mt 4
Consumo legna:	kg/h 2,5
Potenza ventilazione:	watt 58
Portata ventilazione:	mc/h 240



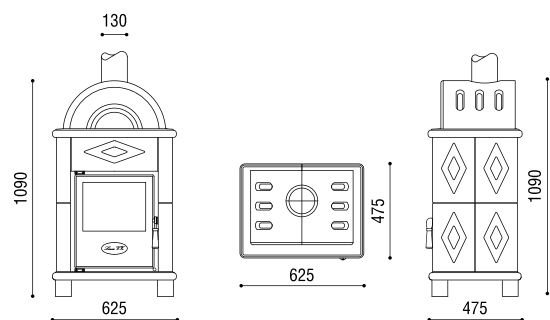
La cupola può essere inserita in tutti i modelli di questa linea, permettendo così di poter soddisfare le più diverse esigenze di gusto e di ambientazione.



Bordeaux

Beige

Optional:
kit ventilazione forzata
kit canalizzazione aria calda



EDERA

Stufa a legna

La stufa Edera a convezione naturale, con rivestimento in maiolica della migliore qualità, struttura in acciaio corten con pratico cassetto porta cenere posto direttamente sotto al focolare, è armoniosamente completata da un forno in acciaio inox AISI 304, di spessore mm 1,5 con dimensioni 370x325x28 cm. Il forno, dotato di un pratico termometro, si scalda con il calore emanato dal focolare senza bisogno di altra fonte energetica ed è un ottimo aiuto per la cottura dei cibi.



Dati tecnici

VENTILAZIONE NATURALE:

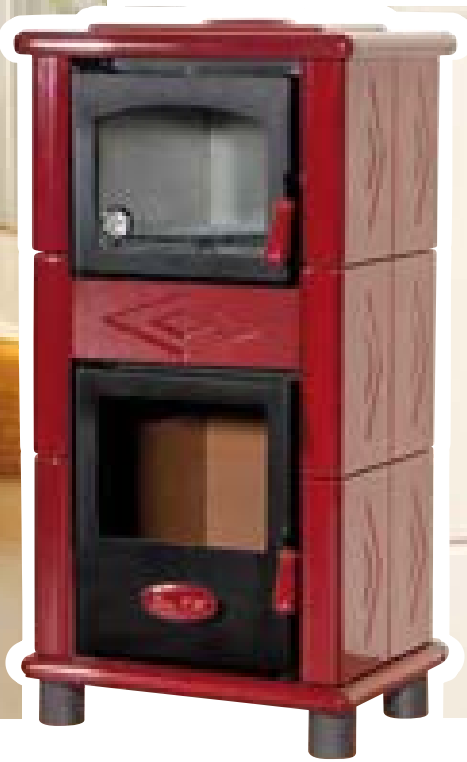
Potenza termica globale:	kcal/h 10500 - KW 12
Potenza termica resa all'ambiente:	kcal/h 7350 - KW 8,5
Rendimento globale:	70%
Volume riscaldabile (legge 10/91):	mc 200
Peso:	kg 188
Scarico fumi:	Ø mm 130
Altezza minima canna fumaria:	mt 4
Consumo legna:	kg/h 3



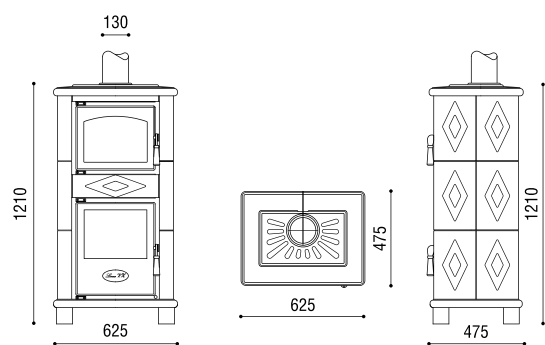
Le porte sono dotate di vetro ceramico resistente a 800° e le loro guarnizioni in fibra ceramica consentono di raggiungere alte temperature senza dispersioni di calore.



Beige



Bordeaux



CALLA

Stufa a legna

In questo modello il focolare si sviluppa verticalmente permettendo una coreografica visione della fiamma grazie all'ampio vetro ceramico resistente a 800°. Le guarnizioni della porta sono in fibra ceramica. La stufa Calla a convenzione naturale è trasformabile, con l'installazione dell'apposito kit, in versione a ventilazione forzata ed è predisposta di due uscite posteriori per la canalizzazione dell'aria calda. Il rivestimento è in maiolica della migliore qualità, la struttura è in acciaio corten e il pratico cassetto porta cenere con griglia è posto direttamente sotto al focolare.



Dati tecnici

VENTILAZIONE NATURALE:

Potenza termica globale:	kcal/h 10500 - KW 12
Potenza termica resa all'ambiente:	kcal/h 7350 - KW 8,5
Rendimento globale:	70%
Volume riscaldabile (legge 10/91):	mc 200
Peso:	kg 188
Scarico fumi:	Ø mm 130
Altezza minima canna fumaria:	mt 4
Consumo legna:	kg/h 3

CONVENZIONE FORZATA:

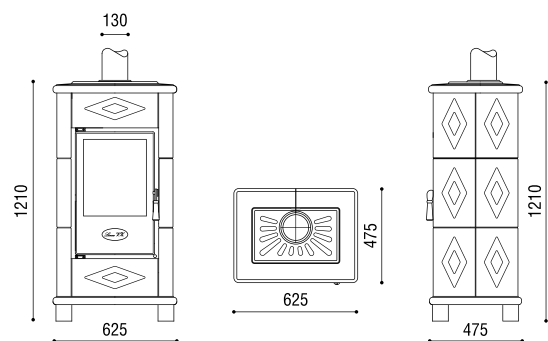
Potenza termica globale:	kcal/h 10500 - KW 12
Potenza termica resa all'ambiente:	Kcal/h 7875 - KW 9
Potenza termica resa ventilata:	Kcal/h 5775 - KW 6
Rendimento globale:	75%
Volume riscaldabile (legge 10/91):	mc 240
Peso:	kg 188
Scarico fumi:	Ø mm 130
Altezza minima canna fumaria:	mt 4
Consumo legna:	kg/h 3
Potenza ventilazione:	watt 58
Portata ventilazione:	mc/h 240



Bordeaux

Beige

Optional:
kit ventilazione forzata
kit canalizzazione aria calda.



I motivi per una giusta scelta

Tecnologia del calore

Le stufe a legna sono studiate e realizzate per risolvere qualsiasi esigenza di riscaldamento di ogni ambiente.

Il vetro autopulente e il deflettore di fumi ad alto scambio termico offrono una notevole resa in ogni condizione di fuoco.

Sicure

Ogni stufa a legna è prodotta con l'impiego dei migliori materiali (acciaio corten, refrattario, vetro ceramico e maiolica), per assicurare a Voi e alla Vostra abitazione la più totale sicurezza.

Eleganti

Le stufe in maiolica si adattano perfettamente a qualsiasi tipo di ambiente, sia esso rustico, moderno, classico o all'avanguardia, donando personalità e calore a qualsiasi stanza e conferendole un tocco di sicuro effetto.

Con il rivestimento ceramico e con le loro linee armoniche diventano il punto più osservato dell'arredamento della Vostra casa.





Funzionamento

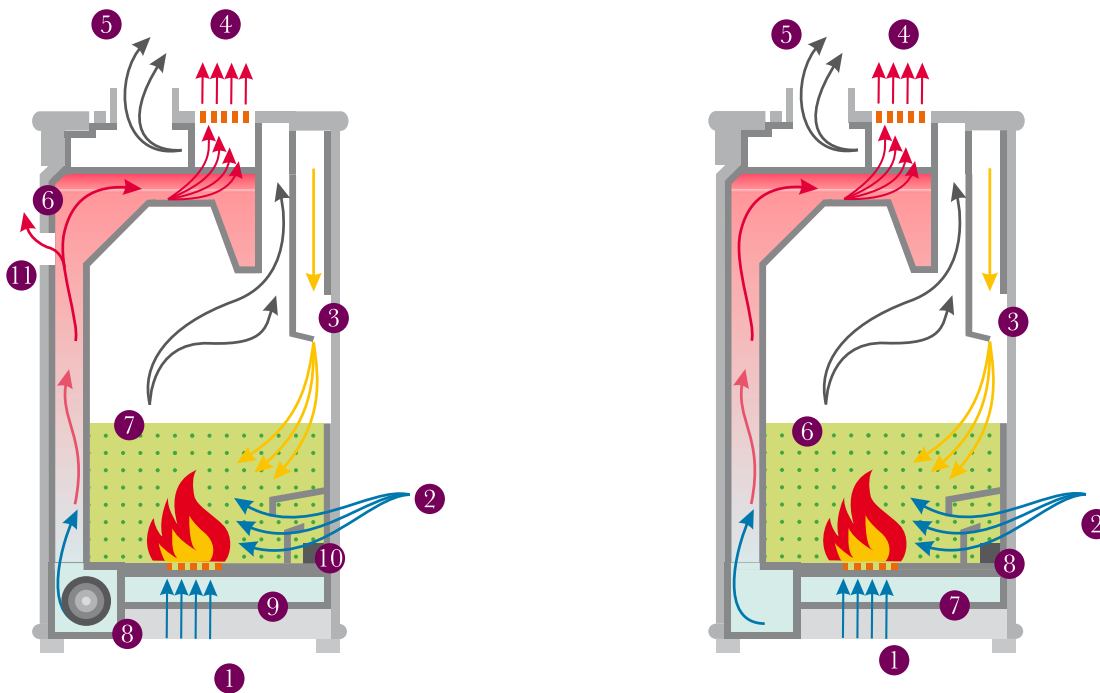
Tutte le stufe Linea VZ, con esclusione del modello Edera, sono predisposte per la ventilazione forzata consentendo così un rendimento calorico superiore alle normali stufe a convezione naturale.

Questo kit di ventilazione forzata è composto da un elettroventilatore che, per mezzo di un termostato, si aziona automaticamente quando la temperatura dell'aria d'uscita raggiunge i 50 gradi e lo fa fermare quando la temperatura scende sotto i 50 gradi.

Le calorie prodotte vengono così sfruttate maggiormente e il calore viene diffuso omogeneamente e con rapidità in tutto l'ambiente.

I modelli sono dotati di porta con vetro ceramico resistente a 800°, di guarnizioni in fibra ceramica e di una valvola per la regolazione dell'aria comburente posta alla base della portina.

Il registro regolabile permette una perfetta gestione della combustione garantendo consumi minimi ed elevate prestazioni.



Stufa a ventilazione forzata

- 1 aria primaria di accensione
- 2 aria primaria
- 3 aria secondaria preriscaldata per pulizia vetro e post combustione
- 4 uscita aria calda forzata
- 5 uscita fumi
- 6 scambiatore
- 7 focolare in refrattario
- 8 ventilatore
- 9 cassetto per la cenere
- 10 registro regolazione aria
- 11 uscita posteriore aria calda canalizzabile

Stufa a convezione naturale

- 1 aria primaria di accensione
- 2 aria primaria
- 3 aria secondaria preriscaldata per pulizia vetro e post combustione
- 4 uscita aria calda per convezione
- 5 uscita fumi
- 6 focolare in refrattario
- 7 cassetto per la cenere
- 8 registro regolazione aria



The background is a deep purple color with several flowing, wavy lines in a lighter shade of purple. These lines create a sense of movement and depth, curving across the frame. The overall aesthetic is modern and elegant.

lineavz.it



Linea VZ s.r.l.

Via Abate Tommaso n. 90
30020 Quarto D'Altino (VE) Italy

Tel. 0422 780750

Fax 0422 780097

info@lineavz.it

www.lineavz.it