

SMALL





Finitura dello scivolo caduta pellet in acciaio inox.
Pellet feed chute with stainless steel finish.
Ausführung der Pelletrutsche aus Edelstahl.
Finition du toboggan granulés en acier inox.
Acabado de la tolva de pellets de acero inoxidable.



Top con console di comando digitale e portello serbatoio pellet.
Top with digital control panel and pellet hopper lid.
Oberteil mit digitalem Bedienfeld und Klappe für Pelletbehälter.
Capot supérieur avec panneau de commande digital et trappe de trémie.
Cubierta superior con cuadro de mandos digital y puerta de carga pellets.



Radiocomando.
Remote control.
Fernbedienung.
Radiocommande.
Mando a distancia.



Maniglia a scomparsa.
Hideaway handle.
Verdeckter Griff.
Poignée rétractable.
Asa escamoteable.



Braciere in ghisa.
Cast-iron burn pot.
Brennertopf aus Gusseisen.
Braséro en fonte.
Brasero de fundición.

SMALL
lamiera verniciata

painted sheet metal
lackiertes Blech
tôle vernie
chapa pintada

KW 7,6

Stufa a pellet dal design sobrio e gradevole che con il suo ridotto ingombro si rende particolarmente adatta per essere collocata in piccoli ambienti.

Pellet stove with an essential and attractive design and compact dimensions, making it ideal for installation in smaller rooms.

Pelletofen in nüchternen und angenehmer Optik, der sich durch seine platzsparende Bauart hervorragend für die Aufstellung in engen und schmalen Räumen eignet.

Poêle à granulés de bois au design sobre et agréable, de faible encombrement il idéal pour les pièces de petite taille.

Estufa de pellets de diseño sobrio y agradable; por sus dimensiones compactas es apta particularmente para ser instalada en los ambientes pequeños.

CARATTERISTICHE

Completa di cassetto porta cenere estraibile braciere (crogiolo) in ghisa che ottimizza la combustione del pellet, centralina elettronica con 5 livelli di potenza, cronotermostato settimanale, sonda di controllo temperatura fumi, sonda rilevamento temperatura ambiente, sonda di sicurezza controllo temperatura contenitore pellet, console di comando digitale e radiocomando, pressostato di sicurezza per controllo canna fumaria, vetro autopulente, uscita canna fumaria superiore o posteriore, facile accesso ai componenti interni per manutenzione.

FEATURES

Complete with removable ash drawer, cast-iron burn pot (crucible) that optimises pellet combustion, electronic control unit with five heat levels, weekly timer-thermostat, flue gas temperature control probe, room temperature probe, pellet hopper safety temperature probe, digital control unit and remote control, flue safety pressure switch, self-cleaning glass, flue outlet at top or rear, easy access to internal components for maintenance.

EIGENSCHAFTEN

Mit ausziehbarem Aschekasten, Brennerpotf aus Gusseisen für optimale Pelletverbrennung, elektronischer Steuerung mit 5 Heizstufen, Schaltuhr mit Wochenprogramm, Rauchgastemperaturfühler, Raumtemperaturfühler, Sicherheitsfühler zur Überwachung der Temperatur im Pelletbehälter, digitalem Bedienfeld und Fernbedienung, Sicherheitsdruckwächter zur Überwachung des Rauchgasabzugs, selbstreinigender Glasscheibe, Rauchrohranschluss oben oder hinten, leichtem Zugang zu Innenteilen für Wartungsarbeiten.

CARACTÉRISTIQUES

Tiroir à cendres extractible, braséro (pot à combustion) en fonte qui optimise la combustion des granulés, unité électronique de contrôle avec 5 niveaux de puissance, chrono thermostat hebdomadaire, sonde de température des fumées, sonde de température ambiante, sonde de sécurité contrôle température réservoir de granulés, panneau de commande digital et radiocommande, pressostat de sécurité pour le contrôle de l'évacuation des fumées, vitre autonettoyante, sortie des fumées dessus ou arrière, accès facile aux composants internes pour l'entretien.

CARACTERÍSTICAS

Equipada con cajón de cenizas extraíble, brasero (crisol) de fundición que optimiza la combustión de los pellets, unidad de control electrónica con 5 niveles de potencia, cronotermostato semanal, sonda de control de la temperatura de los humos, sonda de medición de la temperatura ambiente, sonda de seguridad control de la temperatura del depósito de pellets, cuadro de mandos digital y mando a distancia, presostato de seguridad para el control del humero, vidrio autolimpiable, salida humero superior o trasera, fácil acceso a los componentes interiores para el mantenimiento.

Linea VZ s.r.l. non si assume responsabilità per eventuali errori o inesattezze nel contenuto di questo catalogo e si riserva la facoltà di opporre modifiche o migliorie sui propri prodotti senza alcun preavviso. Per le modalità di montaggio e di utilizzo vedi istruzioni allegate ad ogni prodotto.

Linea VZ s.r.l. cannot be held liable for any errors or imprecisions that may appear in this catalogue, and reserves the right to make any changes or improvements to its products without prior notice. For details on assembly and operation, see the instructions supplied with each product.

Linea VZ s.r.l. übernimmt keine Haftung für Fehler oder Ungenauigkeiten in diesem Katalog und behält sich vor, ohne jede Vorankündigung Änderungen bzw. Verbesserungen an den Produkten vorzunehmen. Jedem Produkt liegt eine Montage- und Bedienungsanleitung bei.

Linea VZ s.r.l. décline tout responsabilité en cas d'erreurs ou d'inexactitudes dans ce catalogue et se réserve le droit d'apporter toute modification ou amélioration à ses produits sans préavis. Pour les modalités de montage et d'utilisation se reporter aux instructions jointes au produit.

Linea VZ s.r.l. no asume ninguna responsabilidad por posibles errores o imprecisiones en el contenido de este catálogo y se reserva el derecho de realizar modificaciones o mejoras a sus productos sin previo aviso. Para los métodos de instalación y uso véanse las instrucciones suministradas con cada producto.

DATI TECNICI - TECHNICAL SPECIFICATIONS - TECHNISCHE DATEN - CARACTÉRISTIQUES TECHNIQUES - DATOS TÉCNICOS

<p>Potenza termica nominale Nominal heat output Nennwärmeleistung Puissance thermique nominale Potencia térmica nominal</p>	<p>Rendimento Efficiency Wirkungsgrad Rendement Rendimiento</p>	<p>Autonomia max Max. operating time Max. Betriebsdauer ohne Nachfüllen Autonomie maxi Autonomía máx.</p>	<p>Volume riscaldabile Maximum heated space Raumheizvermögen Volume de chauffe Volumen a calentar</p>
Kw 7,6	87,1%	25 h	180 m³
<p>Capacità serbatoio Hopper capacity Inhalt Pelletbehälter Capacité du réservoir Capacidad del depósito</p>	<p>Consumo pellet Pellet consumption Pelletverbrauch Consommation de granulés Consumo de pellets</p>	<p>Dimensioni tubo scarico fumi Flue size Rauchrohrdurchmesser Tube d'évacuation des fumées Medidas del tubo de salida de humos</p>	<p>Dimensioni presa d'aria Air intake size Externe Luftzufuhr Durchmesser Prise d'air Medidas de la toma de aire</p>
20 Kg	min 0,7 - max 1,5 Kg/h	ø 80 mm	ø 40 mm
<p>Assorbimento elettrico Power consumption Stromaufnahme Puissance électrique absorbée Absorción eléctrica</p>	<p>Dimensioni stufa Stove dimensions Ofenmaße Dimensions du poêle Medidas de la estufa</p>	<p>Peso Weight Gewicht Poids Peso</p>	<p>Dimensioni imballo Packaging dimensions Verpackungsgröße Dimensions emballage Dimensiones del embalaje</p>
50/300 watt	L 46 • P 44 • H 95 cm	90 Kg	L 65 • P 48 • H 110



Radiocomando.
Remote control.
Fernbedienung.
Radiocommande.
Mando a distancia.



Scarico fumi superiore.
Top flue gas outlet.
Rauchrohranschluss oben.
Sortie des fumées dessus.
Salida de humos superior.



Scarico fumi posteriore.
Rear flue gas outlet.
Rauchrohranschluss hinten.
Sortie des fumées à l'arrière.
Salida de humos trasera.



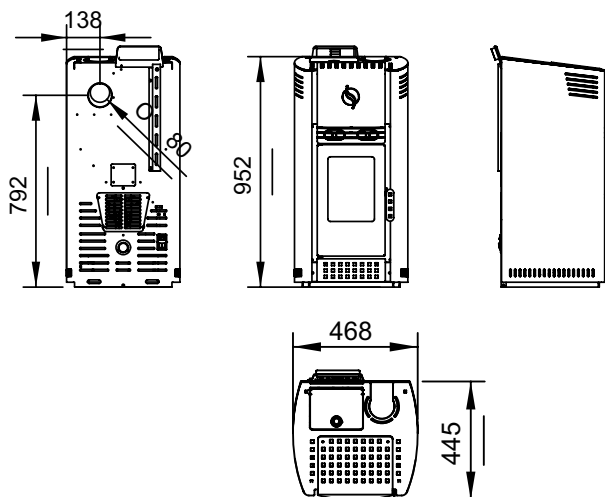
Braciere in ghisa.
Cast-iron burn pot.
Brennertopf aus Gusseisen.
Braséro en fonte.
Brasero de fundición.



Vetro autopulente.
Self-cleaning glass.
Selbstreinigende
Glasscheibe.
Vitre autonettoyante.
Vidrio autolimpiable.



Cassetto portacenere estraibile.
Removable ash drawer.
Ausziehbarer Aschekasten.
Tiroir cendrier extractible.
Cajón de cenizas extraíble.



COLORE DISPONIBILE - COLOURS AVAILABLE - LIEFERBARE FARBE - COLORIS DISPONIBLE - COLOR DISPONIBLE



Nero cod. 11423
Black P/N 11423
Schwarz Art-Nr. 11423
Noir réf. 11423
Negro cód. 11423



Bordeaux cod. 10730
Burgundy P/N 10730
Bordeaux Art-Nr. 10730
Bordeaux réf. 10730
Burdeos cód. 10730



Bianco cod. 11430
White P/N 11430
Weiß Art-Nr. 11430
Blanc réf. 11430
Blanco cód. 11430