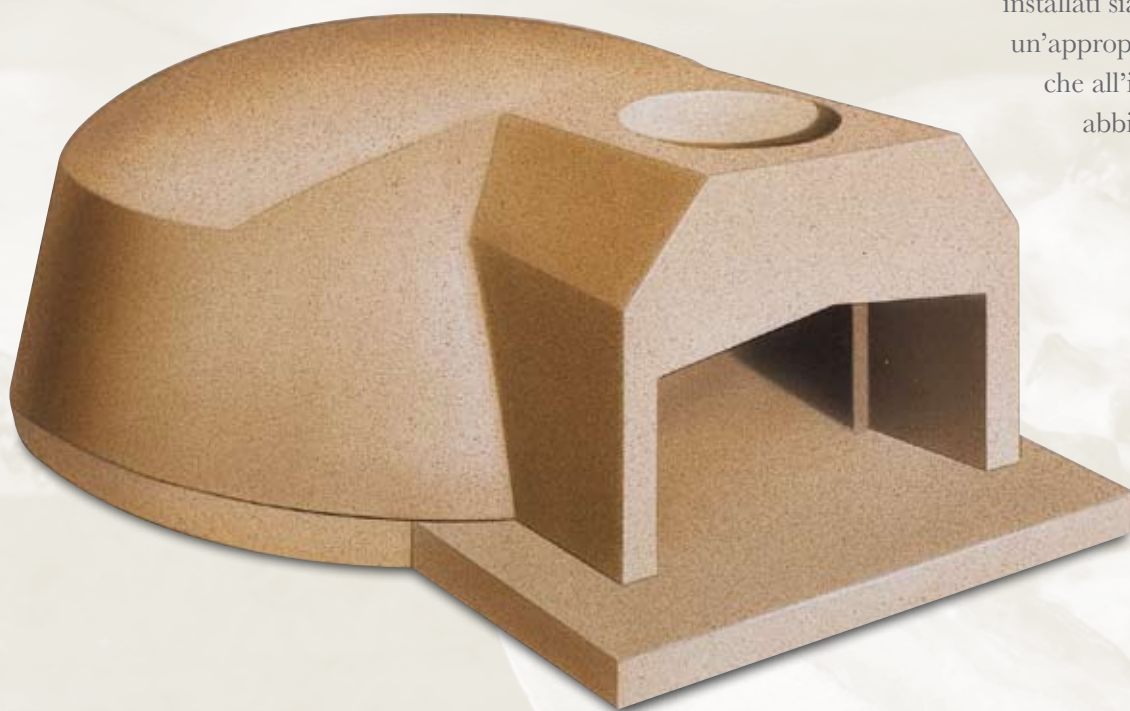


VZ F2

Realizzato interamente
in pigiata refrattaria
ad alto tenore di allumina.
L'altezza della volta dal fondo
e la sua forma parabolica
permettono un omogeneo
riscaldamento
della base e quindi
una perfetta cottura dei cibi.
I nostri forni, per le loro
caratteristiche, possono essere
installati sia all'esterno, con
un'appropriata protezione,
che all'interno, singoli o
abbinati a caminetti.



Forni a legna ad uso famiglia

 **Linea VZ**

Forni a legna ad uso famiglia

VZ F2



Dati tecnici VZ F1:

- > Peso: **372 Kg**
 - > Piano cottura: Ø cm 107
 - > Uscita fumi: Ø cm 25
 - > H interna: cm 47,5
 - > Dimensione bocca: cm 51
- > Capacità di cottura: fino a 5 pizze da Ø 30 cm

Elementi di composizione:

- > 3 Piastre di base
- > 4 Voltini
- > 1 Porta acciaio
- > 1 Termometro

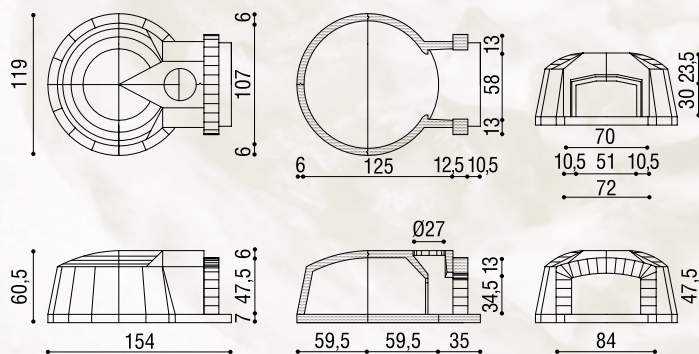
Elementi optional:

- > Arco bocca VZ F2
- > Coibentazione di lana di roccia spessore 10 cm densità 100 (N° 2 rotoli da mq 5)
- > Graffe di fissaggio



Arco bocca

Dimensioni:



* Per le modalità di montaggio ed uso vedi le istruzioni allegate ad ogni prodotto.

