

TC 29

panoramico



Termocamini
per il riscaldamento dell'acqua domestica

 **LineaVz**

Termocamini
per il riscaldamento dell'acqua domestica

TC 29

panoramico



Dati tecnici TC 29 panoramico:

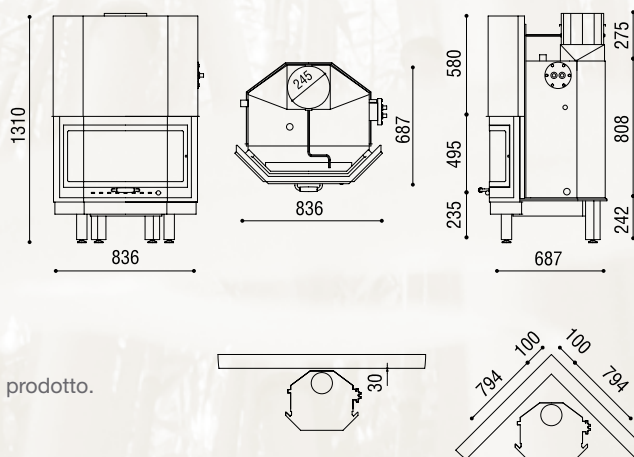
- > Combustibile: **legna**
- > Potenza termica nominale: **Kcal/h 29.000 kw 33.7**
- > Potenza termica globale resa: **Kcal/h 22.040 kw 25.6**
- > Potenza termica ceduta dal fluido: **Kcal/h 17.400 kw 20.2**
- > Rendimento globale: **76%**
- > Rendimento al fluido: **60%**
- > Consumo max di legna: **7-8 Kg/ora**
- > Pressione max: **1,5 Bar**
- > Produzione acqua calda sanitaria: **12 lt/min**
- > Lunghezza tubo rame: **25 m**
- > Diametro tubo rame: **12 mm**
- > Serpentina estraibile: **si**
- > Allacci sanitari: **12 mm**
- > Allacci caldaia: **1"**
- > Diametro della canna fumaria: **250 mm**
- > Contenuto acqua caldaia: **60 litri**
- > Peso: **210 Kg**
- > Volume riscaldabile (L. 10/91): **480 mc**

Adatto per collocazione ad angolo e parete.

Elementi per il montaggio (non in dotazione):

- > Centralina manuale
- > Centralina automatica

Dimensioni:



* Per le modalità di montaggio ed uso vedi le istruzioni allegate ad ogni prodotto.

 **Linea VZ**